

granini®

a little
BIC
different.



little
BIC

BAG IN COOLER SYSTEM

Der etwas andere Saftspender.

granini[®]

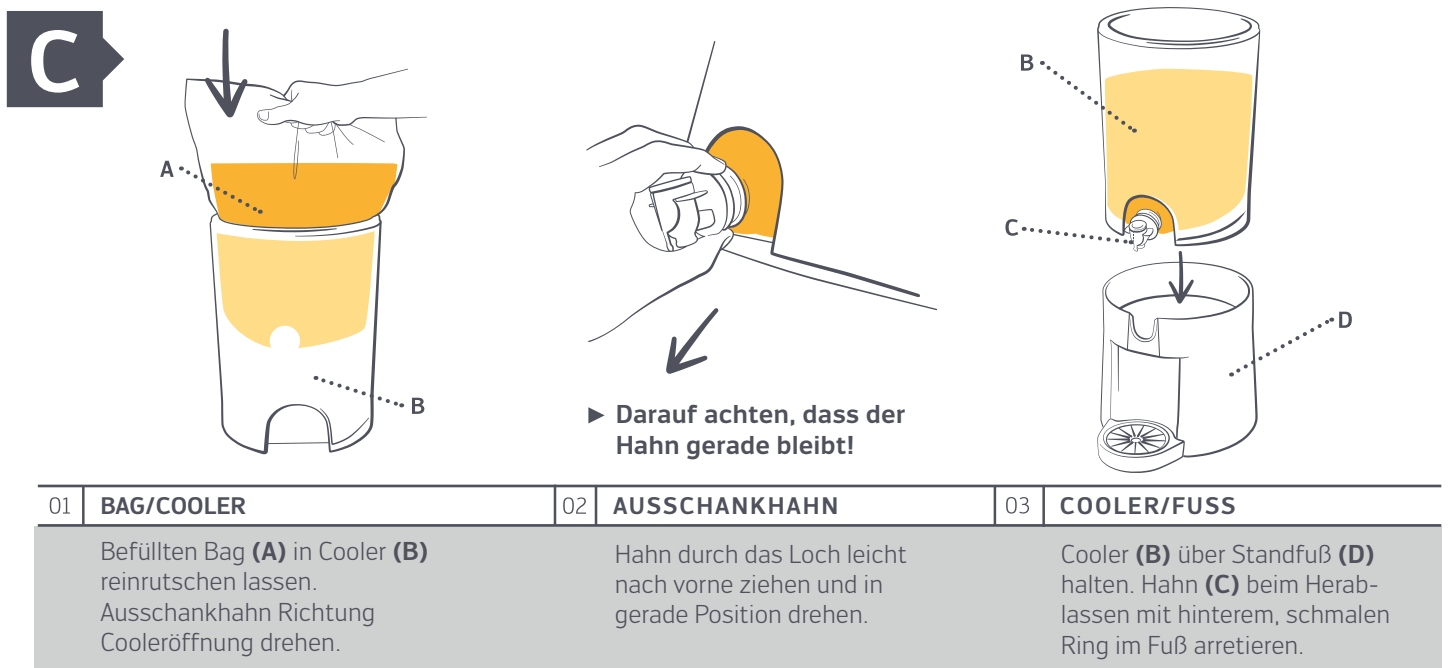
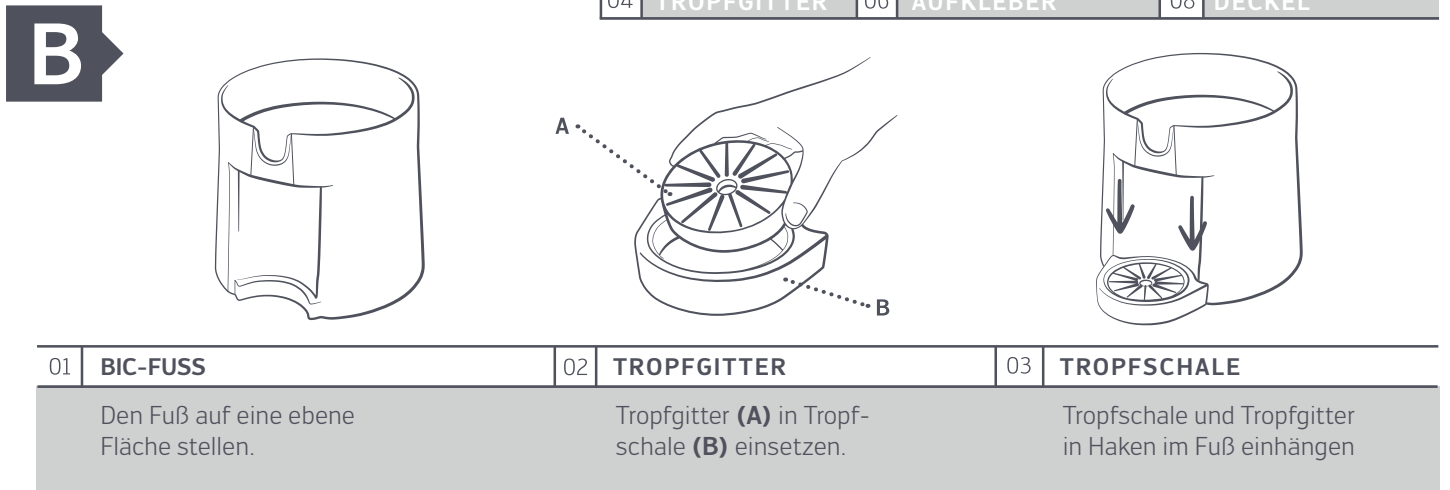
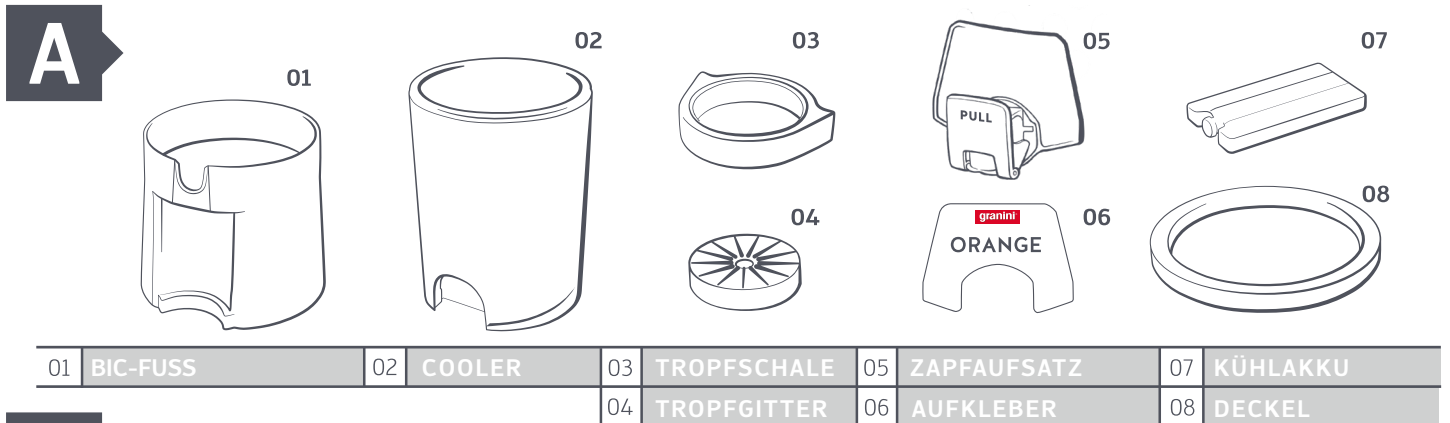
Das Bag-in-Cooler-5-Liter-System steht für funktionales Design und flexible Einsatzmöglichkeiten auf Frühstücks-, Lunch- oder Snackbuffets. Die Befüllung ist ausschließlich für vorgekühlte 5-Liter-granini-Bags mit Ausschankhahn geeignet.

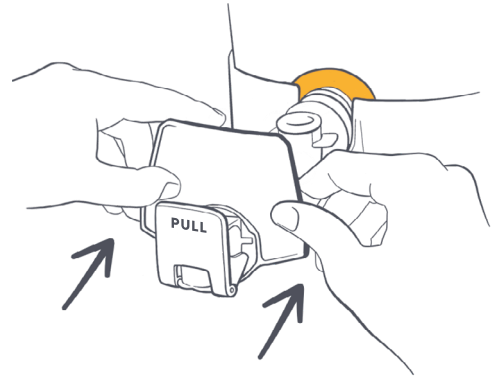
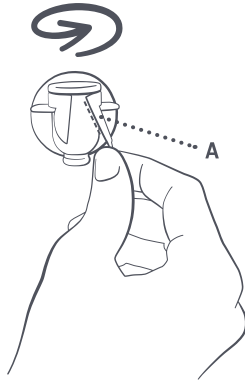
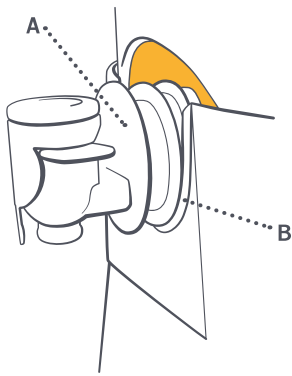
A Im Lieferumfang enthalten

B Aufbau des BIC-Systems

C Befüllen des BIC-Systems

D Abbau des BIC-Systems





04 **VERBINDUNG**

Vorsicht! Zapfhahn (A) wird durch Aussparung des Fußes (B) fixiert.

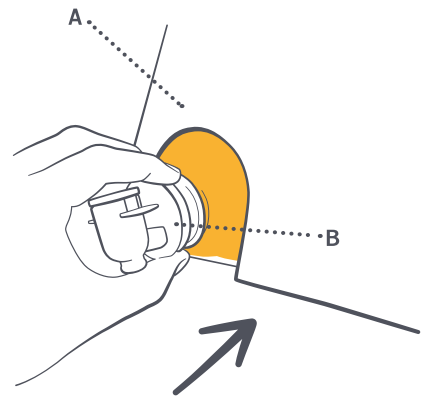
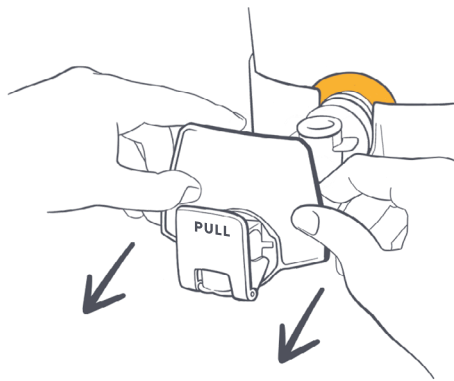
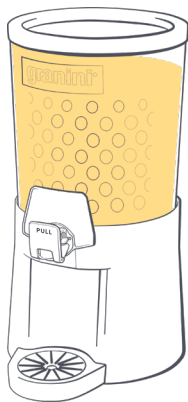
05 **SICHERUNGSSIEGEL**

Sicherungssiegel (A) am Ausschankhahn abziehen.

06 **ANBRINGUNG ZAPFAUFSATZ**

Zapfaufsatz mit Sortenaufkleber versehen und mit zwei Händen von vorne nach hinten auf Zapfhahn aufschieben.

D



01 **KÜHLAKKU/DECKEL**

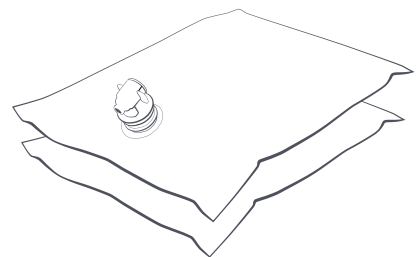
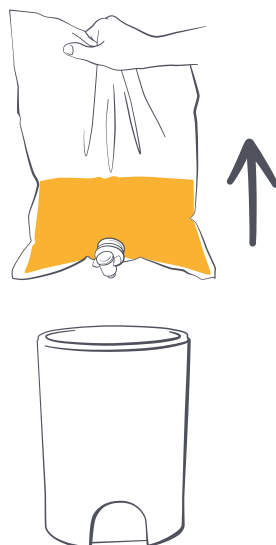
Kühlakku aus Deckel nehmen und über Nacht in Kühlfach legen.

02 **ABNAHME ZAPFAUFSATZ**

Zapfaufsatz mit zwei Händen von hinten nach vorne abziehen.

03 **AUSSCHANKHAHN LÖSEN**

Vorsichtig Cooler (A) nach oben vom Fuß anheben und dabei Hahn (B) von Fuß trennen. Hahn leicht durch die Öffnung hineindrücken.



04 **BAG**

Nun Bag (A) aus Cooler (B) entfernen.

05 **AUFBEWAHRUNG**

Teilentleerte Bags können lose oder optimalerweise im Cooler im Kühlschrank aufbewahrt werden.

06 **ENTSORGUNG**

Die Entsorgung der leeren Bags kann zusammen mit dem Recycling-abfall vorgenommen werden.

Bestellformular für **BIC-Ersatzteile**

	Art.-Nr.	Preis/netto	Stück		Art.-Nr.	Preis/netto	Stück
BIC-FUSS				TROPFSCHALE			
	anthrazit-matt	5502113	17,00€		anthrazit-matt	5502115	3,50€
	champagner-glänzend	5502854	29,00€		champagner-glänzend	5502852	6,00€
COOLER-DECKEL				TROPFGITTER			
	anthrazit-matt	5502114	4,00€		anthrazit-matt	5502119	3,50€
	champagner-glänzend	5502845	7,00€		champagner-glänzend	5502853	6,00€
ZAPFAUFSATZ				COOLER-BEHÄLTER			
		5505189	6,00€			5502117	19,00€
KÜHLAKKU				SORTEN-AUFKLEBER			
		5502118	2,00€		(je Sorte 1x: Apfel, Orange, Multivitamin, Pink Grapefruit)	5502056	gratis

WICHTIGE INFORMATIONEN:

Reinigungsempfehlung: Den Cooler bei Bedarf bitte mit lauwarmem Wasser und gängigem Spülmittel reinigen. Alle anderen Kunststoffteile sind geeignet für Industriespülmaschinen.

Sachmängelgewährleistung: Die BIC-Sachmängelgewährleistung beträgt 1 Jahr nach Lieferdatum, sachwidriger Gebrauch ausgenommen.

Nachbestellung: Ersatzteile können Sie in unserem Shop unter www.granini-bic.de oder per Fax (06732-940517) bestellen. Ersatzteile sind kostenpflichtig. Aufträge werden von unserem Partner ORGA Products abgewickelt.

Bestellungen per Fax können nur gegen Vorkasse geliefert werden. Lieferung nur innerhalb Deutschland.

Lieferanschrift:

FIRMA	ANSPRECHPARTNER
STRASSE	PLZ, ORT
TELEFON	E-MAIL
KUNDENUMMER	DATUM/UNTERSCHRIFT

Hinweis: Sie erhalten zwecks Vorauszahlung eine Rechnung an o. g. Anschrift zugeschickt. Für den Versand der Ersatzteile können zusätzliche Kosten anfallen.

Bei Rückfragen wenden Sie sich bitte an:

Eckes-Granini Deutschland GmbH, 55266 Nieder-Olm
Telefon: 06136 - 351111, Telefax: 06136 - 351765
granini-gastro@eckes-granini.com, www.granini-gastro.de

ECKES granini
the best of fruit